

Feinmess-Rohrfeder-Manometer

Stahl-Bajonettingehäuse,
ohne (RFB) oder mit Gehäusefüllung (RFBG)

NG: 160
250

Genauigkeit:
Klasse 0,6 EN 837-1

Typen

RFB
RFBG

Anwendung

Überprüfung von Betriebsmanometern; Druckmessung mit hoher Genauigkeit (Laboratorien, Werkstoffprüfmaschinen u.a.); Messbereiche bis 0-25 bar für gasförmige Messstoffe, Zifferblattaufschrift "G", ab 0-40 bar für flüssige Messstoffe, Zifferblattaufschrift "F".

Nenngrößen (NG)

Typ RFB: 160 mm, 250 mm, Typ RFBG: 160 mm

Genauigkeit

Klasse 0,6 gemäß EN 837-1

Messbereiche (EN 837-1)

Ausführung -1*: 0-0,6 bis 0-600 bar (RFBG ab 0-2,5 bar)

Ausführung -3*: 0-0,6 bis 0-1600 bar (RFBG ab 0-2,5 bar)

auch entsprechende Vakuum-/Mano-Vakuummessbereiche (*siehe unten)

Verwendungsbereiche

ruhende Belastung: Skalenendwert

dynamische Belastung: 90% vom Skalenendwert

Überlast: 1,3 x Skalenendwert

Schutzart (EN 60529 / IEC 529)

Typ RFB: IP 54 / Typ RFBG: IP 65

Weitere Informationen über Vorzüge, Verwendungsbereiche, Temperaturbeständigkeit, messtechnische Eigenschaften und Anzeigebereiche aller lieferbaren Feinmess-Manometer-Typen finden Sie in unserer **Übersicht 2000**.

Standardausführung

Anschluss:

G ½ B unten (Standard), optional rückseitig ausmittig (r)

Messstoffberührte Teile

Bestellkennzahl -1: Anschluss: = Messing

Rohrfeder:

≤ 40 bar = Bronze, Kreisform, Weichlötung

60 bar = CuBe, Kreisform, Hartlötung

≥ 100 bar = CrNi-Stahl 1.4571, Schraubensform, Hartlötung

Bestellkennzahl -3: Anschluss: = CrNi-Stahl 1.4571

Rohrfeder:

≤ 40 bar = CrNi-Stahl 1.4571, Kreisform, Schutzgasschweißung

≥ 60 bar = CrNi-Stahl 1.4571, Schraubensform, Schutzgasschweißung

≥ 1000 bar = NiFe-Legierung, Schraubensform, Schutzgasschweißung

Zeigerwerk

Messing/Neusilber, reibungsarm

Zifferblatt

Aluminium weiß, Skalierung schwarz

Zeiger

Schneidenzeiger, Aluminium schwarz

Gehäuse und Ring

Stahl schwarz, Bajonetting enganliegend

Gehäusefüllung

nur Typ RFBG 160: Glycerin

Sichtscheibe

Instrumentenglas, bei 0-1600 bar Sicherheitsverbundglas

Sicherheitsmerkmale:

RFBG: Blow-out-Verschraubung

RFB bei 0-1600 bar: 1" Blow-out in der Gehäuserückwand



Sonderausführungen u.a.

- Test Gauge Grade 3A ASME (Genauigkeit ±0,25%), Spiegelskala
- Genauigkeit Kl. 0,25 nach EN 837-1, Spiegelskala, für Typ RFB 250-1, für -3 und NG 160 auf Anfrage
- Nullpunktkorrektur durch drehbares Zifferblatt (± 5 Skalenteilestriche), Rändelschraube seitlich rechts, für Typen RFB 160, 250
- Spiegelskala zur parallaxefreien Ablesung
- Nenngröße 100 auf Anfrage
- Anschluss ½" NPT, ¼" NPT oder M 20 x 1,5, andere auf Anfrage
- Drosselschraube im Eingangskanal Messing oder CrNi-Stahl
- Zeigerwerk CrNi-Stahl mit Steinlagerung
- Maximum-Schleppzeiger, von außen verstellbar, Acrylglasscheibe (ab Messbereich 0-2,5 bar)
- Sichtscheibe Acrylglas oder Sicherheitsverbundglas
- nur Typ RFB: Druckentlastungsöffnung Ø 25 mm (1" Blow-out) in der Gehäuserückwand
- Sonderskala oder Doppelskala, z.B. bar / psi
- Messbereich 0,2-1 bar oder 3-15 psi
- besondere Anschluss- oder Einbaulage, z.B. 90° nach rechts bei Draufsicht auf das Zifferblatt
- Endstückentlüftung (nur ungefüllte Geräte, Typ RFB 160, 250)
- Ausführung -1, Messbereich ≥ 100 bar: Rohrfeder Spezialstahl, gebohrt und vergütet, Kreisform, verschraubt
- messstoffberührte Teile Monel (Kennzahl -6), bis 0-400 bar
- Elektrische Zusatzeinrichtungen auf Anfrage

Bestellangaben:

Grundtyp und

Nenngröße: **RFB = NG 160 oder 250**
RFBG = NG 160

Material der messstoffberührten Teile: Bestellkennzahl
-1 oder -3 (vergl. links) bzw. -6 (s.o.)

Gehäusebauform: **r, Rh, rRh, Fr, rFr**
(vergl. Rückseite) Typ RFB 160 auch: **rBFR**
Anschluss unten = Standard =
ohne zusätzliche Kennbuchstaben

Messbereich: gemäß EN 837-1, z.B. **0-6 bar**
(vergl. Übersicht 2000)

Anschlussgewinde: **G ½ B** (= Standard), **½" NPT**
oder andere (siehe oben)

Sonderausführungen: (siehe oben)

Beispiele für Bestelltexte:

● RFBG 160-3, rFr, 0-6 bar, G ½ B

● RFB 250-1, -1/+9 bar, ½" NPT



ARMATURENBAU GmbH

Manometerstraße 5 • D-46487 Wesel - Ginderich
Tel.: (0 28 03) 91 30-0 • Fax: (0 28 03) 10 35
armaturenbau.de • mail@armaturenbau.de



Tochterfirma und Vertrieb Ost

MANOTHERM Beierfeld GmbH

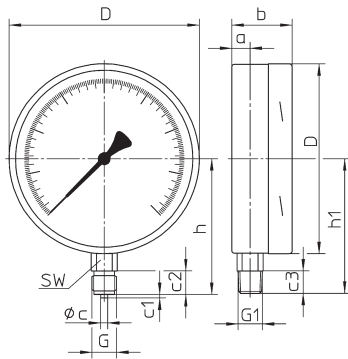
Am Gewerbehark 9 • D-08344 Grünhain-Beierfeld
Tel.: (0 37 74) 58-0 • Fax: (0 37 74) 58-545
manotherm.de • mail@manotherm.de

2101

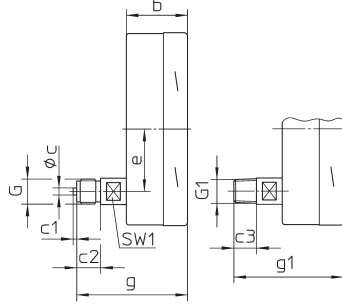
10/05

Gehäusebauformen, Kennbuchstaben Maße und Masse

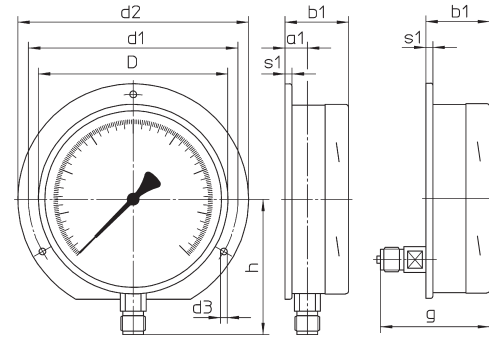
Anschluss unten
ohne Kennbuchstaben



Anschluss rückseitig
Kennbuchstabe r



Anschluss unten
Rand hinten¹⁾
Kennbuchstaben Rh

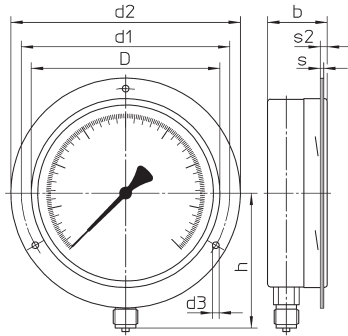


Anschluss rückseitig
Rand hinten¹⁾
Kennbuchstaben rRh

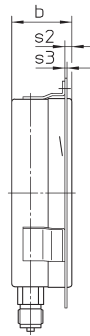


Anschluss unten
Frontring
Kennbuchstaben Fr

bei RFB 160, RFB 250:

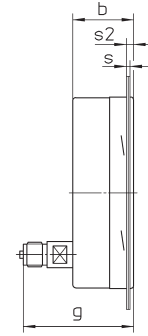


bei RFBG 160:

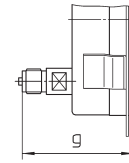


Anschluss rückseitig ausmittig
Frontring
Kennbuchstaben rFr

bei RFB 160, RFB 250:



bei RFBG 160:



fester Frontring, bei NG 160 mit
Langlöchern und losem Abdeckring

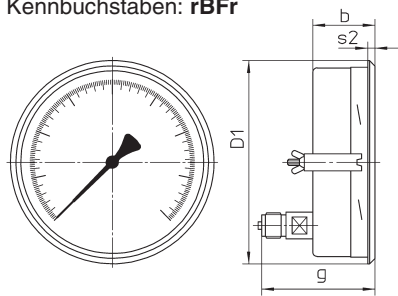
am Gehäuse angeschweißte
Laschen und loser Frontring

fester Frontring, bei NG 160
mit Langlöchern und losem
Abdeckring

am Gehäuse ange-
schweißte Laschen
und loser Frontring

nur RFB 160 (nicht mit Gehäusefüllung erhältlich):

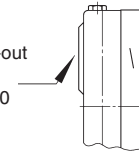
Anschluss rückseitig,
Bügel-Frontring,
Kennbuchstaben: rBFr



Sicherheitsöffnungen

Blow-out Verschraubung
RFBG 160

Optional: 1" Blow-out
Ø 25,4 mm
RFB 160, RFB 250



Maße (mm) und Masse (kg)

NG	a	a1	b	b1	c	c1	c2	c3	D	D1	d1	d2	d3	e	g	g1
160	15,5	19	51	54	6	3	20	19	161	167	178	196	5,8	52	92,5	91,5
250		17,5	58	60					251	—	270	285			97	96

NG	G	G1	h	h1	s	s1	s2	s3	SW	SW1	Masse (ca.)	
											RFB	RFBG
160	G ½ B optional M 20x1,5	½" NPT	115	114	2,5	6	6	1,5	22	17	1,10	1,95
250			165	164	2	2	7	2			2,10	—

¹⁾ NG 250 mit Laschen

Unsere Geräte werden ständig weiter entwickelt, daher Änderungen vorbehalten.