

# Plattenfeder-Manometer mit Übersteckring

100  
Kl. 1,6 NG 160  
250

Typ  
**PÜ**

## Anwendung

Manometer mit waagerechter Plattenfeder bieten die Möglichkeit, auch für schwierige Messstoffe, wie aggressive, verunreinigte oder viskose Flüssigkeiten, eine geeignete Ausführung zu finden.

## Nenngrößen (NG)

100, 160, 250 mm

## Genauigkeitsklasse (EN 837-3)

1,6, bei Ausführung mit Schutzfolie 2,5

## Anzeigebereiche (EN 837-3)

0-10 mbar bis 0-40 bar; mit PTFE-Folie ab 0-40 mbar  
auch entsprechende Vakuum- und Mano-/Vakuummessbereiche

## Verwendungsbereiche (EN 837-3)

bei ruhender Belastung: Skalenendwert  
bei wechselnder Belastung: 90% vom Skalenendwert  
Überlast: bis zu 5fach, maximal 40 bar bzw.  
2,5 bar bei Messflansch Ø160 mm

## Schutzart (EN 60 529 / IEC 529)

IP 43

Weitere Informationen über Vorzüge, Verwendung, messtechnische Eigenschaften, Temperaturbeständigkeit und Anzeigebereiche aller lieferbaren Typen von Plattenfeder-Manometern Kl. 1,6 finden Sie außerdem in der **Übersicht 3000**.

## Standardausführung

### Anschluss

unten, Gewinde G ½ B (Standard), ½" NPT oder M 20x1,5,  
bei PTFE-Auskleidung mit vergrößerter Kanalöffnung Ø ca. 7 mm;  
optional offener Flansch, siehe Folgeseiten

### Zeigerwerk

Messing/Neusilber (Ms/Ns)

### Zifferblatt

Aluminium weiß, Skalierung schwarz

### Zeiger

Aluminium schwarz

### Gehäuse

NG 100, 160: glasfaserverstärktes Polyamid 6B, NG 250: Alu grau  
einbrennlackiert; Übersteckring Stahl schwarz

### Sichtscheibe

Instrumentenglas

### Messflansch Ø

Anzeigebereiche ≤ 250 mbar = Ø 160 mm  
Anzeigebereiche ≥ 400 mbar = Ø 100 mm

### Oberer Messflansch

Stahl verzinkt

### Messstoffberührte Teile:

- 2 unterer Flansch: Stahl verzinkt	
Dichtung:	NBR
Plattenfeder:	10 bis 250 mbar: CrNi-Stahl 1.4571 0,4 bis 1,6 bar: Duratherm 2,5 bis 40 bar: Stahl verzinkt
- 3 unterer Flansch: CrNi-Stahl 316 L	
Dichtung:	FPM
Plattenfeder:	10 bis 250 mbar: CrNi-Stahl 1.4571 0,4 bis 40 bar: Duratherm
- 4 unterer Flansch: Stahl verzinkt mit PTFE-Auskleidung	
Dichtung:	PTFE
Plattenfeder:	40 bis 250 mbar: CrNi-Stahl 1.4571, PTFE-Folie 0,4 bis 40 bar: Duratherm
- 5 unterer Flansch: CrNi-Stahl 316 L, PTFE-Auskleidung	
Dichtung:	PTFE
Plattenfeder:	40 bis 250 mbar: CrNi-Stahl 1.4571, PTFE-Folie 0,4 bis 40 bar: Duratherm



## Sonderausführungen u.a.

- vergrößerte Kanalbohrung Ø10 mm bei Ausführung -2 oder -3
- andere Flanschausführungen als auf S. 2-4 a. A. (z.B. alte DIN)
- Schutzfolie und Dichtung PTFE (ab 40 mbar; vakuumfest), Schutzfolie Feinsilber/Dichtung FPM (ab 160 mbar, vakuumfest), Schutzfolie Tantal/Dichtung PTFE (ab 160 mbar, auf Anfrage vakuumfest); andere auf Anfrage
- anderer Werkstoff unterer Messflansch/Prozessanschluss auf Anfrage
- oberer Messflansch und Werkträgerstützen CrNi-Stahl, 1.4301 oder optional 1.4571
- besondere Einbau- oder Anschlusslage
- Zeigerwerk CrNi-Stahl, verschleiß- und korrosionsfest
- Acrylglascheibe oder Sicherheitsverbundglas
- Sonderskalen, z.B. Doppelskala oder Skala mit Feinteilung (mit Schneidenzeiger)
- roter Markenzeiger auf der Skala oder von außen verstellbar<sup>1)</sup>
- Max.-Schleppzeiger, von außen verstellbar<sup>1)</sup> (für Anzeigebereiche ≥ 0-100 mbar)
- Verstellzeiger mit Getriebe aus Aluminium
- 10-fach überdrucksicher durch Ausgießen des oberen Messflansches (Zifferblattaufschrift: "10fach üs"), max. 40 bar bei Messflansch Ø 100 mm, max. 2,5 bar bei Messflansch Ø 160 mm
- Genauigkeit Klasse 1,0 oder 0,6 auf Anfrage
- 1" Blow-out in der Gehäuserückwand
- Übersteckring Messing verchromt
- spritzwassergeschützte Ausführung (Gummiring zwischen Glas und Übersteckring)
- NG 100 Gehäuse Stahl schwarz, Typ PI 100
- NG 160 Gehäuse Grauguss, Typ Pn 160
- NG 100 und NG 160: Gehäuse und Oberflansch einteilig Grauguss, Typen Pm 100, Pm 160
- Bajonettingehäuse Stahl schwarz, oberer Flansch Stahl schwarz lackiert, Typen PB 160, PBG 160 (ab 160 mbar), PB 250
- NG 160 Deckringgehäuse Grauguss, Ring frontal mit Gehäuse verschraubt, Typ PC 160
- Elektrische Zusatzeinrichtungen, siehe Datenblätter 3190, 9000 ff

<sup>1)</sup> Bei Verstellbarkeit von außen: Sichtscheibe Acrylglas

## Bestellangaben (Typenaufbau):

Grundtyp, Nenngröße: **PÜ 100, PÜ 160, PÜ 250**

Bestellkennzahl messstoffberührtes Material: - 2, - 3, - 4 oder - 5 vergl. links

Anzeigebereich: gemäß EN 837-3  
z.B. **0-4 bar** oder **0-250 mbar**

Anschluss: **G ½ B** (=Standard), **½" NPT, M20x1,5**  
andere (a.A.), optional Flanschanschluss, Typ und Nennweite gem. Tabellen Folgeseiten

Sonderheiten: (siehe oben)

### Beispiele für Bestelltexte:

- PÜ 100-3, 0-60 mbar, G ½ B
- PÜ 100-4, 0-2,5 bar, offener Flansch DN 25



**ARMATURENBAU GmbH**  
Manometerstraße 5 • D-46487 Wesel - Ginderich  
Tel.: (0 28 03) 91 30-0 • Fax: (0 28 03) 10 35  
armaturenbau.de • mail@armaturenbau.de

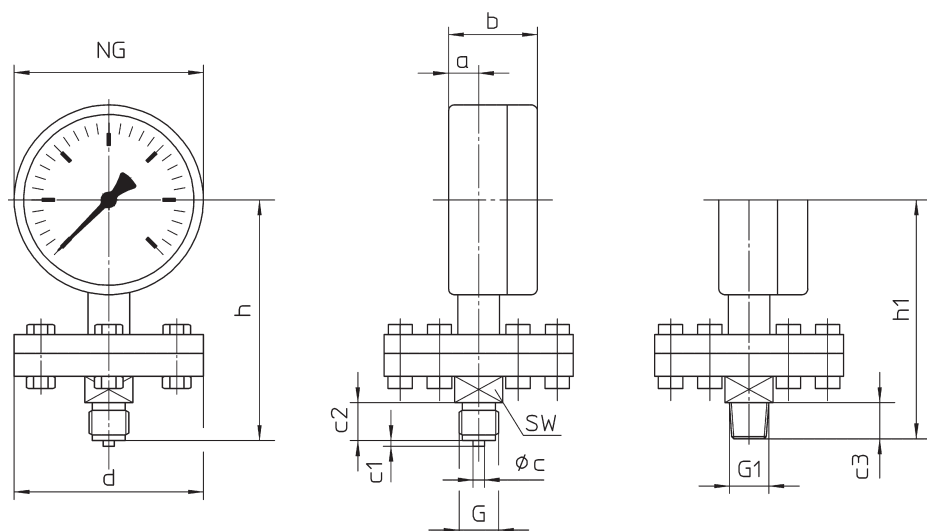


Tochterfirma und Vertrieb Ost  
**MANOTHERM Beierfeld GmbH**  
Am Gewerbepark 9 • D-08344 Grünhain-Beierfeld  
Tel.: (0 37 74) 58-0 • Fax: (0 37 74) 58-545  
manotherm.de • mail@manotherm.de

**3100**  
1/06

# Gehäusebauform, Maße und Masse

Anschluss unten  
(ohne zusätzlichen Kennbuchstaben)



## Maße (mm) und Masse (kg)

Gehäuse NG	Messflansch Ø d <sup>1)</sup>	a	b	c	c1	c2	c3	G	G1	h <sup>±2</sup>	h1 <sup>±2</sup>	SW	Masse (ca.) <sup>2)</sup>
100	100	17	47	6	3	20	19	G ½ B	½" NPT	127	126	22	1,90
	160									3,50			
160	100	19	48	6	3	20	19	G ½ B	½" NPT	157	156	22	3,20
	160									3,50			
250	100	17	53	6	3	20	19	G ½ B	½" NPT	202	201	22	3,75
	160									4,80			

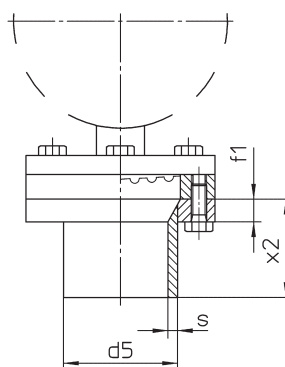
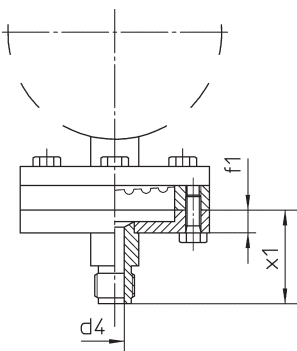
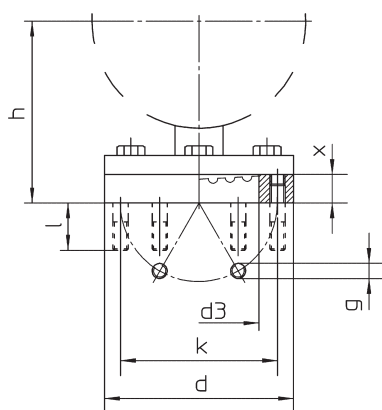
## Offener Flansch 2707 a

(auf Wunsch inklusive Stiftschrauben)

### Optional lieferbar, passend zum Flansch 2707a:

Anschlussflansch mit  
Gewindeanschluss G ½ B oder ½" NPT,  
mit vergrößerter Kanalbohrung

Anschlussflansch mit  
Anschweißstück  
(für Messflansch Ø 100 mm)



## Maße (mm) und Masse (kg)

Messflansch Ø d <sup>1)</sup>	d3	d4	d5 <sup>3)</sup>	f1	g	h <sup>±2</sup>			k	l	x	x1	x2	s	Masse (ca.) <sup>2)</sup>		
						PÜ 100	PÜ 160	PÜ 250							PÜ 100	PÜ 160	PÜ 250
100	63,5	10	60,3	12	6 x M 8	96	126	171	83	25	15	46	50	5	1,65	1,90	2,95
160	123		—	—	8 x M 8	—	—	—	140				—	—	—	—	—

<sup>1)</sup> Messflansch-Nenngröße

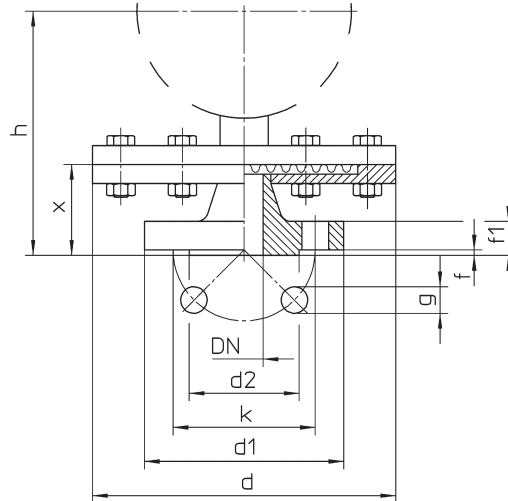
<sup>2)</sup> Die Massen der Geräte weichen bei verschiedenen Messbereichen und bei den unterschiedlichen Werkstoffen erheblich ab, so dass hier nur sehr vage Angaben gemacht werden können.

<sup>3)</sup> andere Rohrdurchmesser auf Anfrage

# Offene Flansche nach DIN EN 1092-1, DN 15, 20, 25 und 50, PN 10 bis PN 40

aufflanschbar auf Gegenflansche nach EN 1092-1 Typ 11 (entspricht der Ausführung nach der bisherigen DIN 2633, 2635)

Messflansch-Ø d = 160 mm

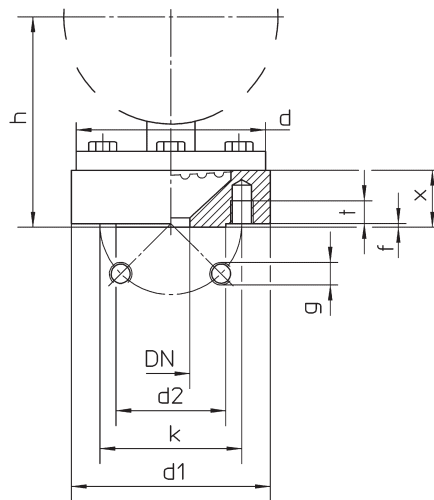


Maße (mm) und Masse (kg)

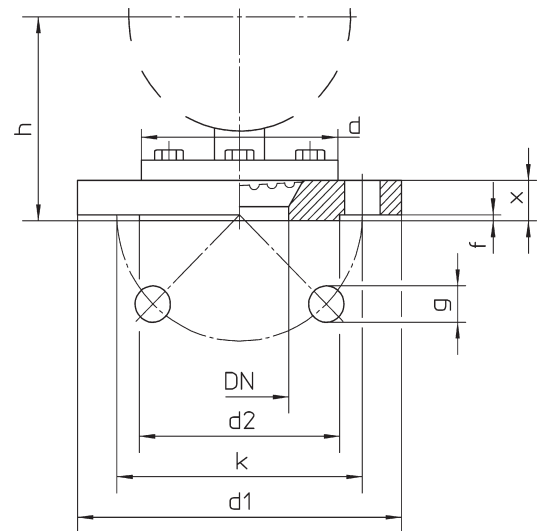
Messflansch Ø d <sup>1)</sup>	DN	d1	d2	f	f1	g	h <sup>±2</sup>			k	x	Masse (ca.) <sup>2)</sup>		
							PÜ 100	PÜ 160	PÜ 250			PÜ 100	PÜ 160	PÜ 250
160	15	95	45	2	16	4 x 14	127	157	202	65	46	4,15	4,40	5,45
	20	105	58		18		75	48	4,45	4,70	5,75			
	25	115	68		18	85	48	4,70	4,95	6,00				
	50	165	102		20	125	56	6,15	6,40	7,45				

Messflansch-Ø d = 100 mm

DN 15, 20 und 25



DN 50



Maße (mm) und Masse (kg)

Messflansch Ø d <sup>1)</sup>	DN	d1	d2	f	g	h <sup>±2</sup>			k	t	x	Masse (ca.) <sup>2)</sup>		
						PÜ 100	PÜ 160	PÜ 250				PÜ 100	PÜ 160	PÜ 250
100	15	99	45	2	4 x M 12 <sup>3)</sup>	106	136	181	65	12	25	2,15	2,40	3,45
	20	105	58						75			2,25	2,50	3,55
	25	115	68			85	22	2,35	2,60		3,65			
	50	165	102			101	131	176	125		—	20	3,60	3,85

<sup>1)</sup> Messflansch-Nenngröße

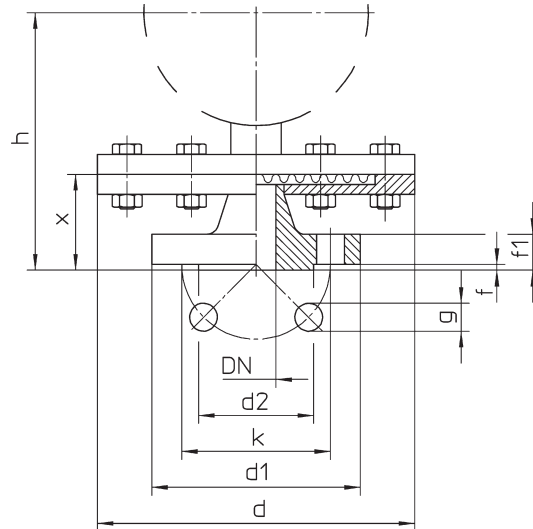
<sup>2)</sup> Die Massen der Geräte weichen bei verschiedenen Messbereichen und bei den unterschiedlichen Werkstoffen erheblich ab, so dass hier nur sehr vage Angaben gemacht werden können.

<sup>3)</sup> auf Wunsch mit Stiftschrauben M 12 x 35

# Offene Flansche nach ASME, 1/2", 1" und 2", PN 150, 300 oder 600 lb/sq.in.

ASME B 16.5 RF

Messflansch-Ø d = 160 mm, PN 150 lb/sq.in.

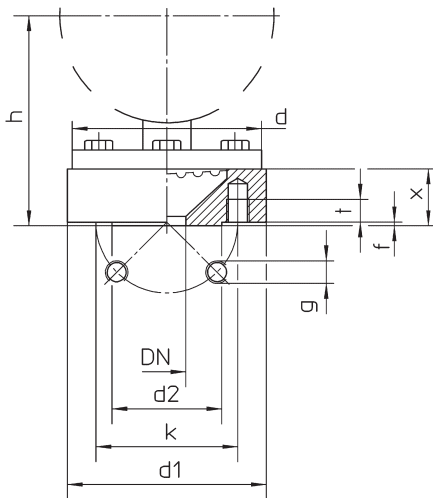


Maße (mm) und Masse (kg)

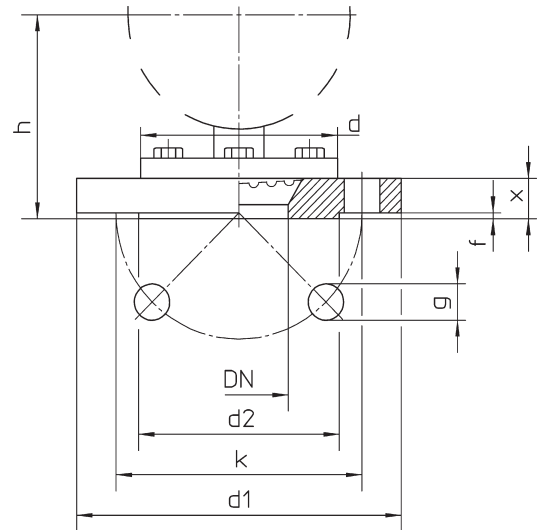
Messflansch Ø d <sup>1)</sup>	DN	d1	d2	f	f1	g	h <sup>±2</sup>			k	x	Masse (ca.) <sup>2)</sup>		
							PÜ 100	PÜ 160	PÜ 250			PÜ 100	PÜ 160	PÜ 250
160	1/2"	88,9	34,9	1,6	11,1	16	137	167	212	60,3	56	4,25	4,50	5,55
	1"	108	50,8		14,3		145	175	220	79,4	64	4,75	5,00	6,05
	2"	152	92,1		19		153	183	228	121	72	6,10	6,35	7,40

Messflansch-Ø d = 100 mm, PN 150, 300 oder 600 lb/sq.in.

DN 1/2" und 1"



DN 2"



Maße (mm) und Masse (kg)

Messflansch Ø d <sup>1)</sup>	DN	d1		d2	f		g	h <sup>±2</sup>			k	t	x			Masse (ca.) <sup>2)</sup> bei 300 lb/sq.in.		
		150	300		150	300		bei 300 lb/sq.in. <sup>5)</sup>					150	300	600	PÜ 100	PÜ 160	PÜ 250
		lb/sq.in.	lb/sq.in.		lb/sq.in.	lb/sq.in.		PÜ 100	PÜ 160	PÜ 250			lb/sq.in.	lb/sq.in.	lb/sq.in.			
100	1/2"	99	34,9	1,6	6,4	4xUNF-2B	1/2 - 20	60,3	66,7	15	30	35	2,80	3,05	4,10			
	1"	108	50,8				5/8 - 18 <sup>3)</sup>	79,4	88,9				3,41	3,66	4,71			
	2"	152	92,1				5/8 - 18 <sup>4)</sup>	103	127				—	19,1	22,2	32	3,45	3,70

<sup>1)</sup> Messflansch-Nenngröße

<sup>2)</sup> Die Massen der Geräte weichen bei verschiedenen Messbereichen und bei den unterschiedlichen Werkstoffen erheblich ab, so dass hier nur sehr vage Angaben gemacht werden können.

<sup>3)</sup> 150 lb/sq.in.: 1/2 - 20 UNF - 2 B

<sup>4)</sup> 300 und 600 lb/sq.in.: 8 x Ø 19

<sup>5)</sup> 150 und 600 lb/sq.in.: Abweichung entsprechend Differenz bei Maß "x"

**Zahlreiche weitere Anschlussvarianten sind auf Anfrage lieferbar, so z.B. mit Außen- oder Innengewinde G 1, Nutüberwurfmutter DIN 11851 u.v.a.**

Unsere Geräte werden ständig weiterentwickelt, daher Änderungen vorbehalten.