

# Plattenfeder-Manometer

Chemie-Bajonettingehäuse CrNi-Stahl  
ohne (PCh) oder mit Gehäusefüllung (PChG)

Kl. 1,6 NG 100  
160

Typen

PCh  
PChG

## Anwendung

Manometer mit waagerechter Plattenfeder bieten die Möglichkeit, auch für schwierige Messstoffe, wie aggressive, verunreinigte oder viskose Flüssigkeiten, eine geeignete Ausführung zu finden. Das hochwertige Chemie-Bajonettingehäuse aus CrNi-Stahl eignet sich besonders für Bedarfsfälle, bei denen es auf die Gehäuseabdichtung (Freianlagen, Nassbetriebe) und / oder die chemische Beständigkeit ankommt.

**Nenngrößen** 100 mm und 160 mm

**Genauigkeit** Klasse 1,6 (bei Schutzfolie Klasse 2,5)  
(EN 837-3)

## Anzeigebereiche

(EN 837-3) 0-10 mbar bis 0-40 bar;  
mit PTFE-Folie ab 0-40 mbar; Typ PChG ab 0-40 mbar  
auch entsprechende Vakuum- und Mano-/Vakuummessbereiche

## Verwendungsbereiche

(EN 837-3) bei ruhender Belastung: Skalenendwert  
bei dynamischer Belastung: 90% vom Skalenendwert  
Überdrucksicherheit: bis 5fach, max. 40 bar

## Schutzart (EN 60 529 / IEC 529)

Typ PCh = IP 54 / Typ PChG = IP 65

**Weitere Informationen** über Vorzüge, Verwendung, messtechnische Eigenschaften, Temperaturbeständigkeit und Anzeigebereiche aller lieferbaren Typen von Plattenfeder-Manometern Kl. 1,6 finden Sie außerdem auf **Übersicht 3000**.

## Standardausführung

**Anschluss:** unten, G ½ B (Standard), ½" NPT oder M 20x1,5, bei PTFE-Auskleidung mit vergrößerter Kanalöffnung (Ø ca. 7 mm); optional offener Flansch, siehe Folgeseiten

**Zeigerwerk:** CrNi-Stahl, bei Ausführung -2 (s.u.) Messing/Neusilber

**Zifferblatt:** Aluminium weiß, Skalierung schwarz

**Zeiger:** Aluminium schwarz

**Gehäuse:** Bajonettingehäuse aus CrNi-Stahl 1.4301 (belüftet); PChG mit Gehäusefüllung Glycerin (Messbereiche ≥ 40 mbar)

**Sichtscheibe:** Sicherheitsverbundglas, bei Ausführung -2 Instrumentenglas

## Sicherheitsmerkmale:

PCh: 1" Blow-out (Ø25mm) in der Gehäuserückwand, PChG: Blow-out-Verschraubung am Gehäuseumfang oben

**Messflansch:** Anzeigebereiche ≤ 250 mbar = Ø 160 mm, Anzeigebereiche ≥ 400 mbar = Ø 100 mm, oberer Messflansch CrNi-Stahl 1.4301

## Messstoffberührte Teile:

- 2	<b>unterer Flansch:</b> Stahl
	<b>Dichtung:</b> NBR
	<b>Plattenfeder:</b>
	10 bis 250 mbar: CrNi-Stahl 1.4571
	0,4 bis 1,6 bar: Duratherm
	2,5 bis 40 bar: Stahl verzinkt
- 3	<b>unterer Flansch:</b> CrNi-Stahl 1.4571
	<b>Dichtung:</b> FPM
	<b>Plattenfeder:</b>
	10 bis 250 mbar: CrNi-Stahl 1.4571
	0,4 bis 40 bar: Duratherm
- 4	<b>unterer Flansch:</b> Stahl mit PTFE-Auskleidung
	<b>Dichtung:</b> PTFE
	<b>Plattenfeder:</b>
	40 bis 250 mbar: CrNi-Stahl 1.4571 mit PTFE-Folie
	0,4 bis 40 bar: Duratherm mit PTFE-Folie
- 5	<b>unterer Flansch:</b> CrNi-Stahl 1.4571, PTFE-Auskleidung
	<b>Dichtung:</b> PTFE
	<b>Plattenfeder:</b>
	40 bis 250 mbar: CrNi-Stahl 1.4571 mit PTFE-Folie
	0,4 bis 40 bar: Duratherm mit PTFE-Folie



PCh 100-3, 2,5 bar G ½ B

## Sonderausführungen u.a.

- vergrößerte Kanalbohrung Ø 10 mm bei Ausführung -2 oder -3
- Nahrungsmittel- bzw. Sterilanschlüsse, z.B. Kegelstutzen und Nutmutter nach DIN 11851, DN 25 bis DN 50, ohne oder mit seitlichem Reinigungsventil; andere auf Anfrage (vergl. DB 7300, 7301)
- andere Flanschausführungen als auf den Folgeseiten a.A., auch nach alter DIN
- besondere Einbau- oder Anschlusslage
- bei Ausführung -2 Zeigerwerk CrNi-Stahl
- Acrylglasscheibe oder Ausführung -2 mit Sicherheitsverbundglas
- Sonderskala, Doppelskala, Skalenfeinteilung (SchneidENZEIGER)
- roter Markenzeiger auf der Skala oder von außen verstellbar
- Max.-Schleppzeiger, von außen verstellbar, Sichtscheibe Acrylglas bzw. Polycarbonat (nur für Anzeigebereiche ≥ 0-100 mbar)
- Verstellzeiger mit Getriebe aus Aluminium
- Schutzfolie und Dichtung PTFE (ab 40 mbar; vakuumfest), Schutzfolie Feinsilber/Dichtung FPM (ab 160 mbar, vakuumfest), Schutzfolie Tantal/Dichtung PTFE (ab 160 mbar, auf Anfrage vakuumfest), andere a.A.,
- andere Werkstoffe für unteren Messflansch auf Anfrage
- oberer Messflansch CrNi-Stahl 1.4571
- 10fach überdrucksicher durch Ausgießen des oberen Messflansches (Zifferblattaufschrift: "10fach üs"), aber max. 40 bar bei Messflansch Ø 100 mm und max. 2,5 bar bei Messflansch Ø 160 mm
- Genauigkeit Klasse 1,0 oder 0,6 auf Anfrage
- andere Gehäusefüllung, z.B. Silikonöl für Einsatz bis -40 °C, (Flanschdichtung PTFE)
- Ausführung für Temperaturen > 100 °C
- Gehäuse Nenngröße 250 (nur ungefüllt)
- amerikanische Bauform (weiter Ring), Typen PCha/PChG
- Elektrische Zusatzeinrichtungen, siehe Datenblätter 3291, 9000 ff

## Bestellangaben (Typenaufbau):

Bitte geben Sie in Ihrer Bestellung an:

Grundtyp:	<b>PCh</b> = ungefüllt, <b>PChG</b> = gefüllt
Nenngröße:	<b>100</b> oder <b>160</b>
Bestellkennzahl für Material der messstoffberührten Teile:	<b>- 2, - 3, - 4</b> oder <b>- 5</b> vergl. links
Anzeigebereich:	gemäß EN 837-3 z.B. <b>0-4 bar</b> oder <b>0-250 mbar</b>
Anschluss:	Gewindeanschluss <b>G ½ B</b> (=Standard), <b>½" NPT</b> oder andere (a.A.), optional Flanschanschluss, bitte Typ und Nennweite angeben, siehe S. 2-4
Sonderheiten:	(siehe oben)

## Beispiele für Bestelltexte:

- PCh 100-3, 0-60 mbar, G ½ B
- PChG 100-2, -1/+9 bar, ½" NPT
- PChG 100-4, 0-2,5 bar, DN 25 (= offener Flansch DIN EN 1092-1)



**ARMATURENBau GmbH**

Manometerstraße 5 • D-46487 Wesel - Ginderich  
Tel.: (0 28 03) 91 30 - 0 • Fax: (0 28 03) 10 35  
armaturenbaude • mail@armaturenbaude



Tochterfirma und Vertrieb Ost

**MANOTHERM Beierfeld GmbH**

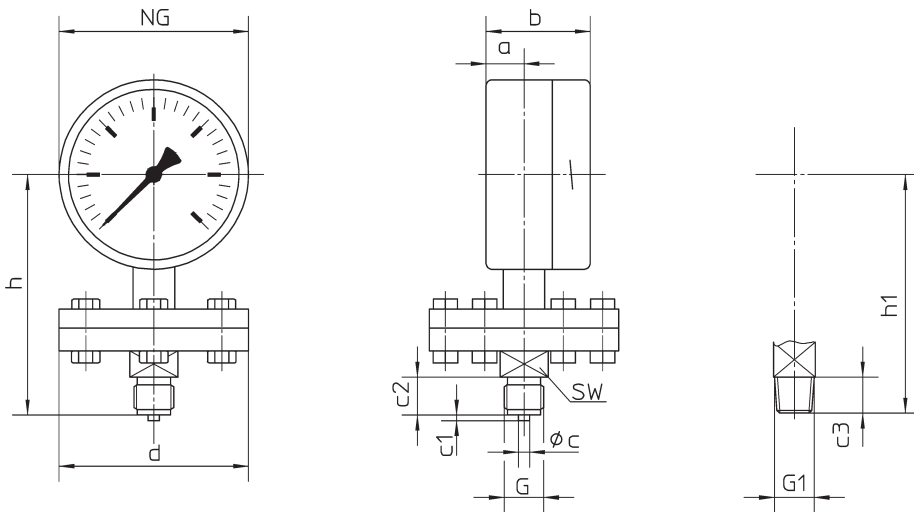
Am Gewerbepark 9 • D-08340 Beierfeld  
Tel.: (0 37 74) 58 - 0 • Fax: (0 37 74) 58 - 545  
manotherm.de • mail@manotherm.de

**3201**

**2/04**

# Gehäusebauform, Maße und Masse

Anschluss unten  
(ohne zusätzlichen Kennbuchstaben)



## Maße (mm) und Masse (kg)

Gehäuse NG	Messflansch Ø d <sup>1)</sup>	a	b	c	c1	c2	c3	G	G1	h ± 2	h1 ± 2	SW	Masse (ca.) <sup>2)</sup>	
													PCh	PChG
100	100	20	55	6	3	20	19	G ½ B	½" NPT	127	126	22	1,85	2,25
	160												3,45	3,65
160	100									157	156		2,20	3,20
	160									3,80	4,80			

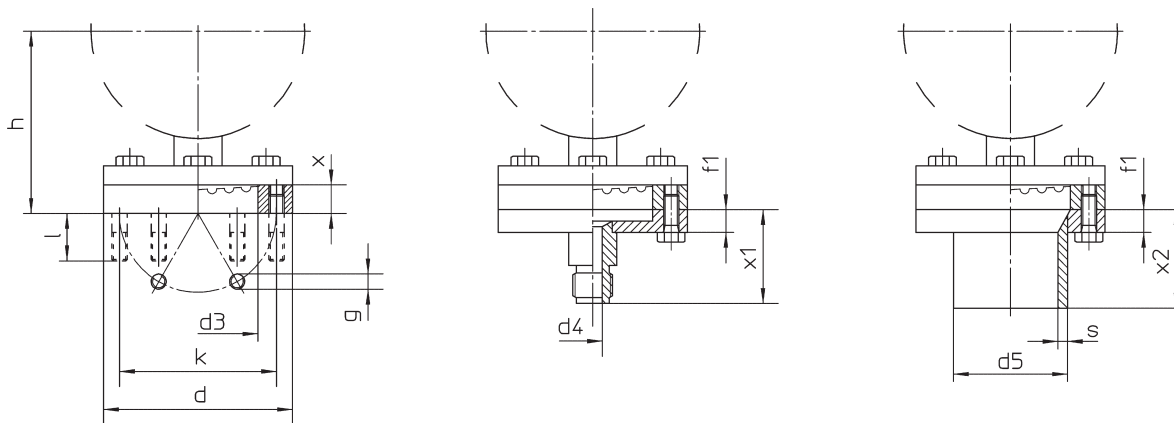
## Offener Flansch 2707 a

(auf Wunsch inklusive Stiftschrauben)

### Optional lieferbar, passend zum Flansch 2707a:

Anschlussflansch mit Gewindeanschluss G ½ B oder ½" NPT, mit vergrößerter Kanalbohrung

Anschlussflansch mit Anschweißstück (für Messflansch Ø 100 mm)



## Maße (mm) und Masse (kg)

Messflansch Ø d <sup>1)</sup>	d3	d4	d5 <sup>3)</sup>	f1	g	h ± 2		k	l	x	x1	x2	s	Masse (ca.) <sup>2)</sup>			
						NG 100	NG 160							NG 100 PCh	NG 100 PChG	NG 160 PCh	NG 160 PChG
100	63,5	10	60,3	12	6 x M 8	96	126	83	25	15	46	50	5	1,65	2,05	2,00	3,00
160	123		—	—	8 x M 8			140						—	—	2,80	3,20

<sup>1)</sup> Messflansch-Nenngröße

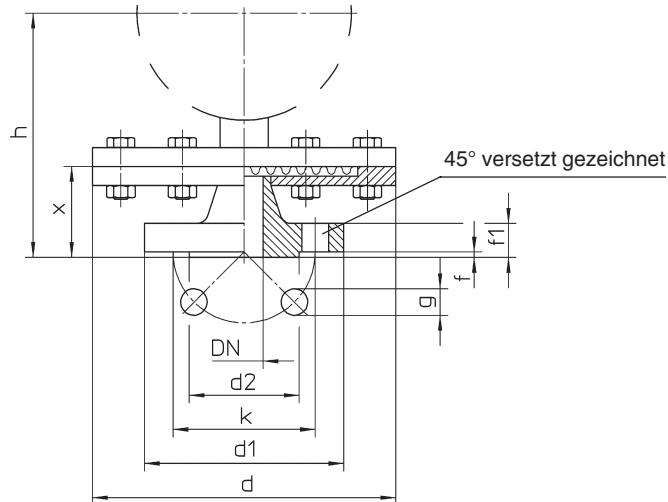
<sup>2)</sup> Die Massen der Geräte weichen bei verschiedenen Messbereichen und bei den unterschiedlichen Werkstoffen erheblich ab, so dass hier nur sehr vage Angaben gemacht werden können.

<sup>3)</sup> andere Rohrdurchmesser auf Anfrage

# Offene Flansche nach DIN EN 1092-1, DN 15, 20, 25 und 50, PN 10 bis PN 40

aufflanschbar auf Gegenflansche nach EN 1092-1 Typ 11 (entspricht der Ausführung nach der bisherigen DIN 2633, 2635)

## Messflansch-Ø d = 160 mm

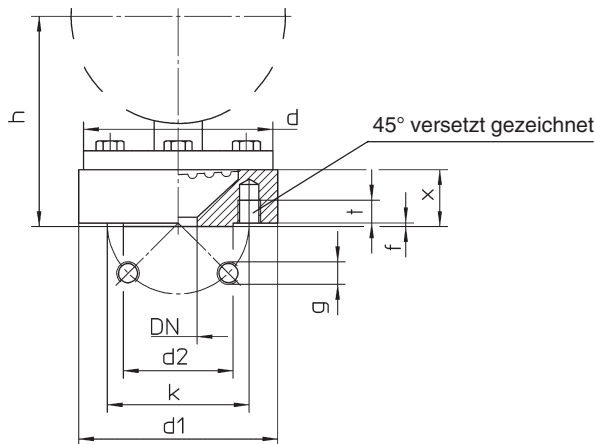


### Maße (mm) und Masse (kg)

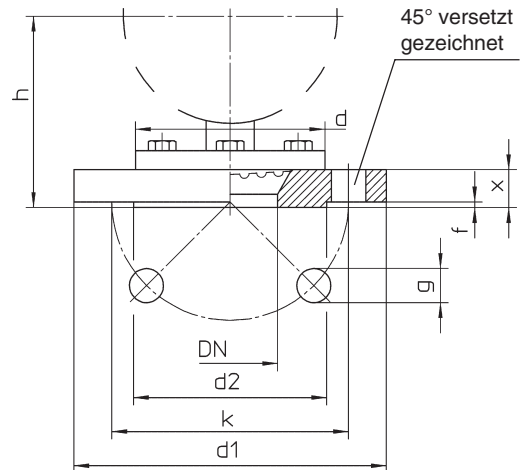
Messflansch Ø d <sup>1)</sup>	DN	d1	d2	f	f1	g	h ± 2		k	x	Masse (ca.) <sup>2)</sup>			
							NG 100	NG 160			NG 100		NG 160	
											PCh	PChG	PCh	PChG
160	15	95	45	2	16	4 x 14	127	157	65	46	4,15	4,55	4,50	5,50
	20	105	58		18		129	159			75	48	4,45	4,85
	25	115	68	20	4 x 18	137	167	125	56	4,60	5,00	4,95	5,95	
	50	165	102							6,05	6,45	6,40	7,40	

## Messflansch-Ø d = 100 mm

### DN 15, 20 und 25



### DN 50



### Maße (mm) und Masse (kg)

Messflansch Ø d <sup>1)</sup>	DN	d1	d2	f	g	h ± 2		k	t	x	Masse (ca.) <sup>2)</sup>			
						NG 100	NG 160				NG 100		NG 160	
											PCh	PChG	PCh	PChG
100	15	99	45	2	4 x M 12 <sup>3)</sup>	106	136	65	12	30	2,30	2,70	2,65	3,65
	20	105	58			103	133	75			2,40	2,80	2,75	3,75
	25	115	68			101	131	85			2,50	2,90	2,85	3,85
	50	165	102	4 x Ø 18	101	131	125	—	20	3,60	4,00	3,95	4,95	

<sup>1)</sup> Messflansch-Nenngröße

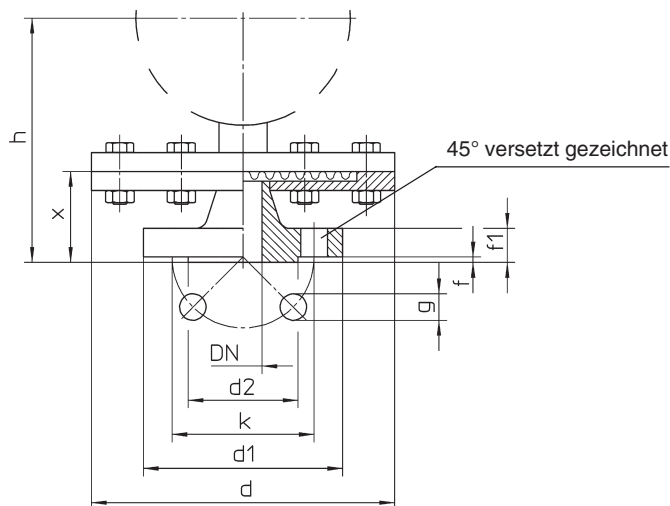
<sup>2)</sup> Die Massen der Geräte weichen bei verschiedenen Messbereichen und bei den unterschiedlichen Werkstoffen erheblich ab, so dass hier nur sehr vage Angaben gemacht werden können.

<sup>3)</sup> auf Wunsch mit Stiftschrauben M 12 x 35

# Offene Flansche nach ASME, 1/2", 1" und 2", PN 150, 300 oder 600 lb/sq.in.

ASME B 16.5 RF

Messflansch-Ø d = 160 mm, PN 150 lb/sq.in.

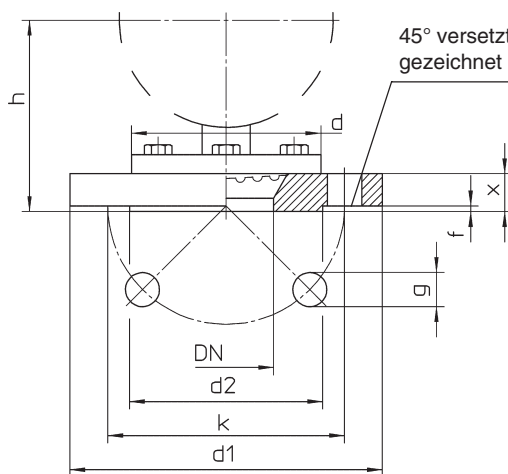
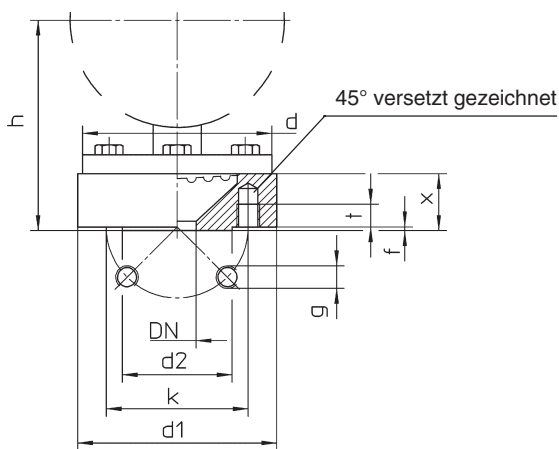


Messflansch Ø d <sup>1)</sup>	DN	d1	d2	f	f1	g	h ± 2		k	x	Masse (ca.) <sup>2)</sup>			
							NG 100	NG 160			NG 100		NG 160	
											PCh	PChG	PCh	PChG
160	1/2 "	88,9	34,9	1,6	11,1	16	137	167	60,3	56	3,85	4,25	4,20	5,20
	1 "	108	50,8		14,3		145	175	79,4	64	4,45	4,85	4,80	5,80
	2 "	152	92,1		19		19	153	183	121	72	6,10	6,50	6,45

Messflansch-Ø d = 100 mm, PN 150, 300 oder 600 lb/sq.in.

DN 1/2 " und 1 "

DN 2 "



Mess- flansch Ø d <sup>1)</sup>	DN	d1		d2	f		g	h ± 2 <sup>5)</sup> bei 300 lb/sq.in.		k		t	x			Masse (ca.) <sup>2)</sup> bei 300 lb/sq.in.				
		150 lb/sq.in.	300 600 lb/sq.in.		150 300 lb/sq.in.	600 lb/sq.in.		4xUNF 2B	NG 100	NG 160	150 lb/sq.in.		300 600 lb/sq.in.	150 lb/sq.in.	300 lb/sq.in.	600 lb/sq.in.	NG 100		NG 160	
100	1/2 "	99		34,9	1,6	6,4	1/2 - 20	111	141	60,3	66,7	15	30	35	2,55	2,95	2,90	3,90		
	1 "	108	124	50,8				5/8 - 18 <sup>3)</sup>		79,4	88,9				3,50	3,90	3,85	4,85		
	2 "	152	165	92,1				5/8 - 18 <sup>4)</sup>	103	133	121				127	—	19,1	22,2	32	3,90

<sup>1)</sup> Messflansch-Nenngröße

<sup>2)</sup> Die Massen der Geräte weichen bei verschiedenen Messbereichen und bei den unterschiedlichen Werkstoffen erheblich ab, so dass hier nur sehr vage Angaben gemacht werden können.

<sup>3)</sup> 150 lb/sq.in.: 1/2 - 20 UNF - 2 B

<sup>4)</sup> 300 und 600 lb/sq.in.: 8 x Ø 19

<sup>5)</sup> 150 und 600 lb/sq.in.: Abweichung entsprechend Differenz bei Maß "x"

**Zahlreiche weitere Anschlussflansche sind auf Anfrage lieferbar, so z.B. Außen- oder Innengewinde G 1, Nutüberwurfmutter DIN 11851 u.v.a.**

Unsere Geräte werden ständig weiterentwickelt, daher Änderungen vorbehalten.