

Manometer für Feuerlöschpumpen

nach DIN 14421
mit senkrechter Plattenfeder

PsP 80

Anwendung

Die Manometer sind speziell für den Einsatz an Feuerlöschpumpen konstruiert und entsprechen der DIN 14421.

Nenngröße (NG)

80

Anzeigebereiche

0-25 bar oder
-1/+ 25 bar, Nullpunkt bei 12⁰⁰ Uhr

Genauigkeit (DIN 14421/EN 837-3)

Klasse 2,5

Verwendungsbereiche

bei ruhender Belastung: Skalenendwert
bei dynamischer Belastung: 90 % vom Skalenendwert
Überlast: 1,3 x Skalenendwert

Temperaturbeständigkeit

Lagertemperatur: -40 bis +70 °C
Umgebungstemperatur: -20 bis +60 °C
Messstofftemperatur: max. +60 °C

Temperatureinfluss

Der zusätzliche Fehler pro 10 °C Abweichung von der Referenztemperatur +20 °C kann in Übereinstimmung mit EN 837-3 bis zu 0,8% betragen.

Schutzart (EN 60529 / IEC 529)

IP 54

Standardausführung

Anschluss

M 20 x 1,5 Messing rückseitig mittig (rm)

Plattenfeder

CuBe

Plattenfederunterteil

Messing

Dichtung

NBR

Zeigerwerk

Messing/Neusilber

Zifferblatt

Aluminium weiß,
Skalierung von -1-0 bar rot, von 0-25 bar schwarz

Zeiger

Aluminium schwarz

Übersteckring

CrNi-Stahl poliert

Sichtscheibe

Acrylglas



PsP 80-1, rmFr

Sonderausführungen u. a.

- Anschlussgewinde G ½ B oder ½" NPT, andere auf Anfrage
- Drosselschraube im Eingangskanal
- Plattenfederunterteil aus Aluminium
- messstoffberührte Teile aus CrNi-Stahl auf Anfrage
- Sichtscheibe Sicherheitsverbundglas oder Instrumentenglas
- Gehäuse NG 80 aus CrNi-Stahl, Bördelring, Typ **PsPChg 80-1 rm**, optional mit Frontring (**rmFr**) oder Bügelfrontring (**rmBFr**)
- Gehäuse NG 100 CrNi-Stahl, Bördelring, Typ **PsPChg 100-1 rm**
- Gehäusefüllung Glycerin: nur mit Bördelringgehäuse CrNi-Stahl, nur senkrechte Einbaulage, Typen **PsPChgG 80-1 rm**, **rmFr** oder **rmBFr** und **PsPChgG 100-1 rm** auf Anfrage

Bestellangaben (Typenaufbau):

Grundtyp: **PsP 80**

Bestellkennzahl
für Material der messstoffberührten Teile: **- 1 (= Messing)**

Kennbuchstaben für
Gehäusebauform: **rm, rmFr, rmBFr**,
(vergl. Rückseite)

Anzeigebereich: **0-25 bar oder -1/+25 bar**

Anschlussgewinde: **M 20 x 1,5 (= Standard)**
G ½ B oder andere (siehe oben)

Sonderheiten: (siehe oben)

Beispiele für Bestelltexte:

- PsP 80-1 rmFr, 0-25 bar, M 20 x 1,5
- PsP 80-1 rm, -1/+25 bar, G ½ B



ARMATURENBAU GmbH
Manometerstraße 5 • D-46487 Wesel - Ginderich
Tel.: (0 28 03) 91 30-0 • Fax: (0 28 03) 10 35
armaturenbau.de • mail@armaturenbau.de



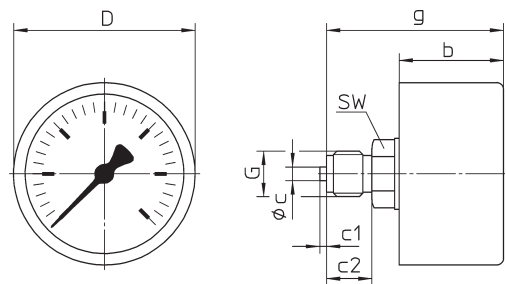
Tochterfirma und Vertrieb Ost

MANOTHERM Beierfeld GmbH
Am Gewerbepark 9 • D-08344 Grünhain-Beierfeld
Tel.: (0 37 74) 58-0 • Fax: (0 37 74) 58-545
manotherm.de • mail@manotherm.de

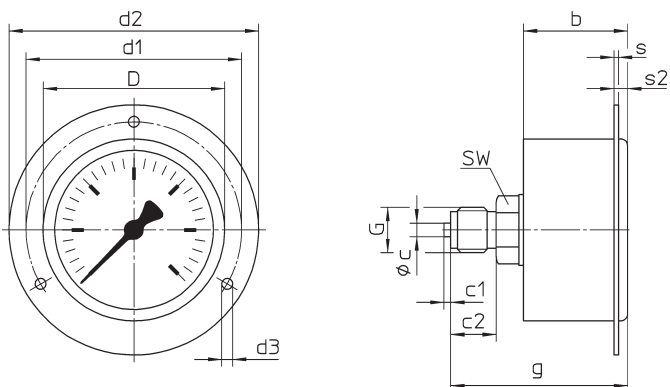
4103
6/06

Gehäusebauformen, Kennbuchstaben, Maße und Masse

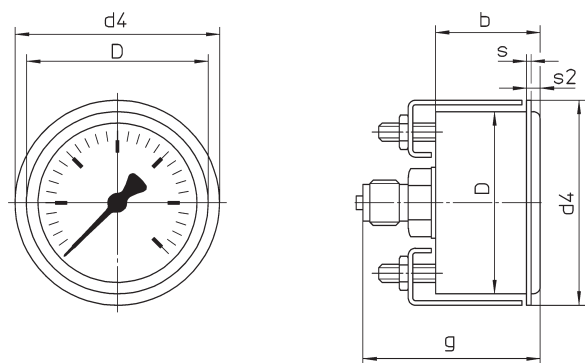
Anschluss rückseitig mittig,
Kennbuchstaben: **rm**



Anschluss rückseitig mittig,
Frontring,
Kennbuchstaben: **rmFr**



Anschluss rückseitig mittig,
Bügelfrontring,
Kennbuchstaben: **rmBFr**



Maße (mm) und Masse (kg)

NG	b	c	c1	c2	D	d1	d2	d3	d4	g	G	s	s2	SW	Masse (ca.)
80	46	6	3	20	80	95	110	4,8	90	78	M 20 x 1,5 optional G 1/2 B	2	6	27	0,65 kg

Unsere Geräte werden ständig weiterentwickelt, daher Änderungen vorbehalten.