

Anwendung

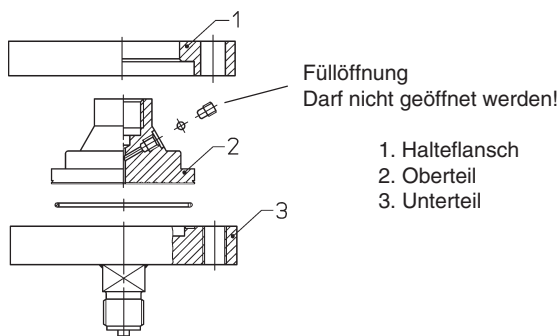
Membran-Druckmittler der Typenreihe MDM 72.. sind geeignet bei aggressiven, verunreinigten und heißen Messstoffen. Die dreiteilige Bauweise ermöglicht es, unterschiedliche Werkstoffe zu kombinieren und diverse Anschlussformen und -weiten zu wählen, so dass ein weiterer Einsatzbereich gegeben ist. Rohrfeder-Manometer, Druckschalter, Messumformer, Druckaufnehmer und andere Druckmessgeräte können mit Membran-Druckmittlern dieser Baureihe ausgestattet werden, wobei der MDM 7211 für PN 250 konstruiert wurde, also ausschließlich für Messbereiche zwischen 0-160 bar und 0-250 bar (siehe Datenblatt 7210 für niedrigere und Datenblatt 7280 für höhere Messbereiche).

Ausführliche Informationen über Vorzüge, Anwendungen und Eigenschaften von Druckmittlern finden Sie in der **Übersicht 7000**. Bitte beachten Sie insbesondere die Ausführungen zum Einfluss von Temperaturabweichungen und die aufgeführten erforderlichen Angaben für Anfragen und Bestellungen!

In der Übersicht 7000 finden Sie auch Hinweise auf andere Druckmittler-Ausführungen.

Aufbau

Die Membran ist mit dem Oberteil verschweißt. Die Druckmittler haben standardmäßig eine Füllöffnung im Oberteil, durch die das komplette Messsystem nach Evakuierung befüllt wird. Anschließend wird eine Verschlusschraube eingeschraubt, die dann nicht mehr geöffnet werden darf. Das Ober- und das Unterteil mit dem Prozessanschluss (Außengewinde oder Flansch) werden mittels Halteflansch und 10 Schrauben M12 miteinander verbunden.



Standardausführung

Oberteil mit Messgeräteanschluss

CrNi-Stahl 1.4435 (316 L), Messgeräteanschluss G 1/2 innen

Membrane

CrNi-Stahl 1.4435 (316 L) mit dem Oberteil verschweißt; effektiver Membran-Ø $d_M = 64$ mm

Messbereiche

für Rohrfeder-Manometer 0-160 bar oder 0-250 bar (Druckmessbereiche für andere Messgeräte auf Anfrage)

Unterteil mit Messstoffanschluss

Stahl verzinkt, Anschluss Außengewinde G 1/2 B

Dichtung

Perbunan

Halteflansch und Schrauben

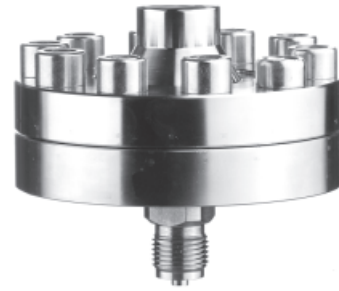
aus Stahl verzinkt, 10 Schrauben M12

Füllflüssigkeit

Silikonöl

Referenztemperatur

+20 °C



Sonderausführungen

- Messgeräteanschluss Innengewinde G 1/4, M 20x1,5, 1/4" NPT, 1/2" NPT
- Prozessanschluss Außengewinde M 20x1,5, 1/2" NPT, 1/4" NPT oder andere; offene Flansche nach DIN EN oder ASME
- Membran Tantal, Hastelloy B2 oder C 276, Monel 400, Titan oder andere, mit dem Oberteil verschweißt
- Werkstoffe:
Unterteil mit Prozessanschluss 1.4435 (316 L), Dichtung Viton;
Unterteil mit Prozessanschluss Hastelloy C4, Membran Hastelloy C 276, Dichtung Viton;
Unterteil mit Prozessanschluss Monel, Membrane Monel, Dichtung Viton;
andere auf Anfrage
- Halteflansch 1.4435 (316 L) und Schrauben 1.4401
- Umgebungs- oder Mediumtemperatur abweichend von +20 °C (bitte genaue Einsatzbedingungen angeben!)
(max. tA +200 °C am Druckmittler justierbar; Messgerät ggf. durch Kühlelement oder Fernleitung von der Temperatur fernhalten, vergl. Übersicht 7000);
- Fernleitung zwischen Druckmittler und Messgerät
(Zu beachten: – Eine Befestigungsmöglichkeit für das Messgerät ist vorzusehen, z.B. Frontring, Rand hinten oder Messgerätehalter!
– Die zulässige Fernleitungslänge hängt ab von Messbereich und Füllflüssigkeit; Einzelheiten auf Anfrage)
- Kühlelement zwischen Druckmittler und Messgerät
(für Direktanbau des Messgerätes ohne Fernleitung und Messstofftemperaturen > +100 °C je nach Messgerättyp dringend erforderlich)
- Füllflüssigkeit Glycerin, Halocarbon-Öl oder andere

Maßbilder siehe Rückseite

Bestellangaben (Typenaufbau):

Bitte beachten Sie unsere ausführlichen Bestellhinweise nebst Beispielen für Bestelltexte in der Übersicht 7000 und auf dem jeweiligen Datenblatt zur gewünschten Messgeräteausführung. Angaben zum Druckmittler:

Typenkürzel:	MDM 7211
Messgeräteanschluss:	G 1/2 innen (Standard), andere siehe oben
Werkstoff Unterteil:	Stahl verzinkt (Standard), andere siehe oben
Prozessanschluss:	G 1/2 B Außengewinde (Standard), andere siehe oben
Halteflansch und Schrauben:	Stahl verzinkt (Standard)
Sonderheiten:	siehe oben



ARMATURENBAU GmbH

Manometerstraße 5 • D-46487 Wesel - Ginderich
Tel.: (0 28 03) 91 30 - 0 • Fax: (0 28 03) 10 35
armaturenbau.de • mail@armaturenbau.de



Tochterfirma und Vertrieb Ost

MANOTHERM Beierfeld GmbH

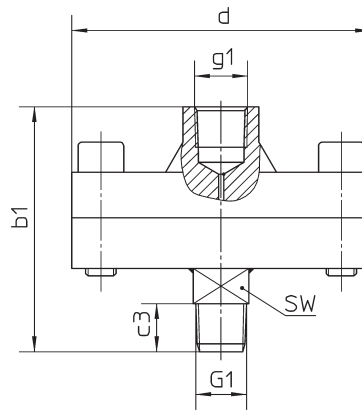
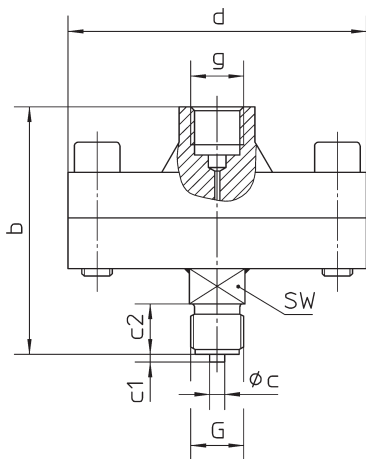
Am Gewerbepark 9 • D-08340 Beierfeld
Tel.: (0 37 74) 58 - 0 • Fax: (0 37 74) 58 - 545
manotherm.de • mail@manotherm.de

7211

6/04

Maße und Masse

Prozessanschluss Außengewinde G ½ B, ½" NPT



Maße (mm) und Masse (kg)

d	b ^{±2}	b1 ^{±2}	c	c1	c2	c3	g	g1	G	G1	SW	Masse (ca.)
118	98	97	6	3	20	19	G ½	½" NPT	G ½ B	½" NPT	22	3,000

Angaben für DIN EN oder ASME-Flansche auf Anfrage.

Unsere Geräte werden ständig weiterentwickelt, daher Änderung vorbehalten.