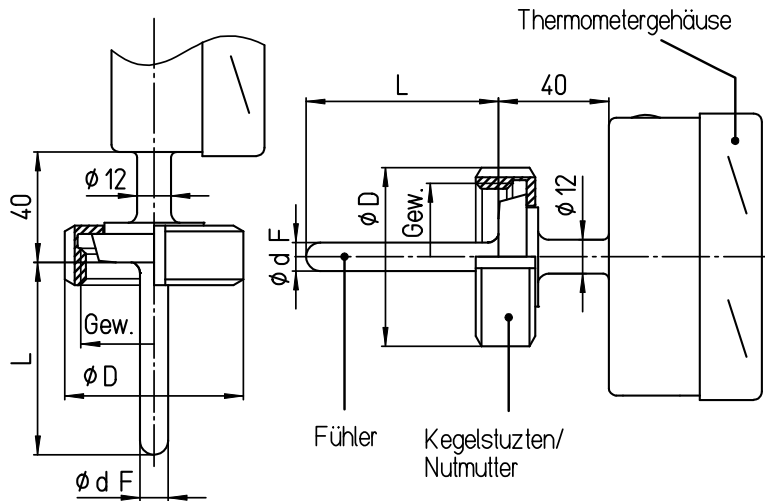


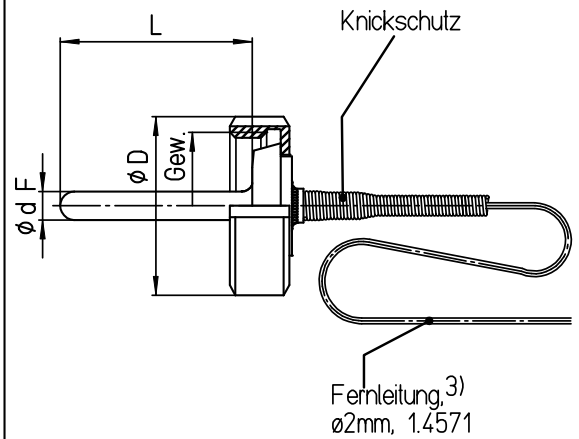
für Thermometer mit starrer Verbindung, TSCh...¹⁾
 Gehäuseanschluß unten und rückseitig mittig

-Meßstoffberührte Teile: Schweißnähte überarbeitet,
 Oberfläche Rz 6,3



für Thermometer mit Fernleitung, TFCh...²⁾
 Gehäuseanschluß unten und rückseitig mittig

-Meßstoffberührte Teile: Schweißnähte überarbeitet,
 Oberfläche Rz 6,3



- Fühlerdurchmesser d F: 10mm, 12mm, andere auf Anfrage
- Fühlerlängen L: 40mm bis 200mm, andere auf Anfrage
- Die Mindesteintauchtiefe (ET) für Fühlerlängen ab 80mm entspricht 80mm, für Fühlerlängen kleiner 80mm entspricht sie der gesamten Fühlerlänge L (bis Unterkante Flansch)
- Fühlerboden und sämtliche Übergänge gerundet (keine scharfen Kanten)
- für Meßtemperaturen bis maximal 400°C⁵⁾

Maße [mm]

Nennweite ⁴⁾ DN	Gew. DIN 405, Teil 1	D
20	RD 44x1/6	54
25	RD 52x1/6	63
32	RD 58x1/6	70
40	RD 65x1/6	78

Bestellung:
 Thermometer-Grundtyp^{1) 2)}, Fühler A 20.3,
 Nennweite für Kegelstutzen/Nutmutter, Fühler ø, Fühlerlänge

1) Grundtyp und Gehäusemaße für starre Thermometer: Datenblatt 8210

2) Grundtyp und Gehäusemaße für Fernleitungsthermometer: Datenblatt 8220

3) Maximale Fernleitungs-länge 5 m

4) Maße nach DIN 11851

5) Messbereiche bis zur Maximaltemperatur entsprechend Datenblätter 8210/8220
 Temperaturen über 400°C auf Anfrage

