

# Дифференциальные манометры с мембранной коробкой DiKPCHg 80 – 1rm QFr

Напоромеры, тягомеры, тягонапоромеры

ARMANO

T05-000-001

## Применение

Дифференциальные манометры с мембранной коробкой предназначены для измерения низких дифференциальных давлений газообразных, сухих и незагрязненных измеряемых сред.

## Стандартные исполнения

### Точность (DIN EN 837-3)

класс 1,6 для диапазона показания  $\geq 2,5$  кПа

класс 2,5 для диапазона показания  $\leq 1,6$  кПа

(точность показания  $\pm 1,6$  или  $2,5$  % от диапазона измерения)

### Корпус

нерж. сталь, завальцованное кольцо,

передний фланец квадратной формы для монтажа на щитах

### Номинальный размер

80 мм

### Детали, контактирующие с измеряемой средой

присоединение осевое, двумя шлангами  $\varnothing 8 \times 1$  мм, латунь  
дроссельные винты отверстие  $\varnothing 0,3$  мм

мембранная

коробка CuBe2

### Диапазоны измерения (DIN EN 837-3)

Вакуумметры (Тягомеры)	Мановакуумметры (Тягонапоромеры)	Манометры (Напоромеры)
кПа		
-0,6 / 0	-0,3 / +0,3	0 - 0,6
-1 / 0	-0,5 / +0,5	0 - 1
-1,6 / 0	-0,8 / +0,8	0 - 1,6
-2,5 / 0	-1,25 / +1,25	0 - 2,5
-4 / 0	-2 / +2	0 - 4
-6 / 0	-3 / +3	0 - 6
-10 / 0	-5 / +5	0 - 10
-16 / 0	-8 / +8	0 - 16
-25 / 0	-12,5 / +12,5	0 - 25
-40 / 0	-20 / +20	0 - 40

### Стекло

поликарбонат

### Механизм

латунь/мельхиор

### Циферблат

алюминий, белого цвета, надписи черного цвета

### Стрелка

алюминий, черного цвета

### Корректировка нуля

с лицевой стороны



### Допустимые давления

при статической нагрузке

при переменной нагрузке

конечное значение шкалы

0,9 x конечное значение шкалы

### Устойчивость к воздействию температур

температура окружающей среды -25 до +60 °C

температура измеряемой среды +100 °C макс.

### Температурная погрешность

При отклонении от рекомендуемой базовой температуры +20 °C дополнительная погрешность на каждые 10 K не превышает 0,6 % от верхнего предела измерения

## Текст заказа

### Тип

DiKPCHg 80 – 1rm, QFr

### Номинальный размер

80

### Детали, контактирующие с измеряемой средой

- 1

### Диапазон измерения

см. таблицу выше

### Присоединение

шлангами  $\varnothing 8 \times 1$

# Дифференциальные манометры с мембранной коробкой DiKPCHg 80 – 1rm QFr

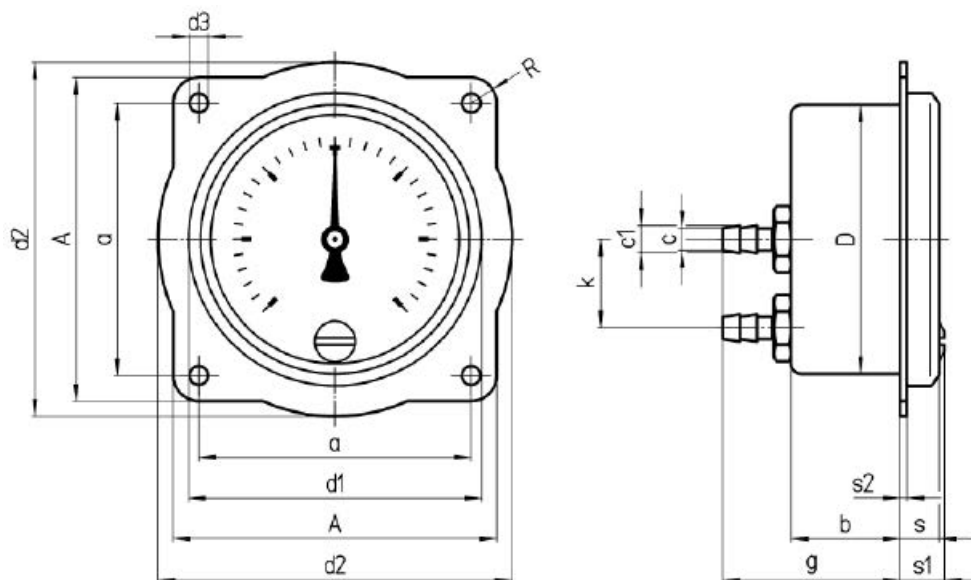
## Напоромеры, тягомеры, тягонапоромеры

ARMANO

T05-000-001

### Размеры

#### Конструкция корпуса DiKPCHg



#### Размеры (мм) и масса (кг)

Рн (кПа)	D	a	A	b	c	c1	d1	d2	d3	g	k	R	s	s2	масса прибл.
0,6 – 1,6	80	80	95	32	6,5	8	86	104	5,5	52	26	7,5	11	2	0,29
2,5 – 40				26						46					0,27

рекомендуемое отверстие на щите:  $\varnothing 84 \pm 0,5$  мм  
4 отверстия  $80 \pm 0,2$  мм